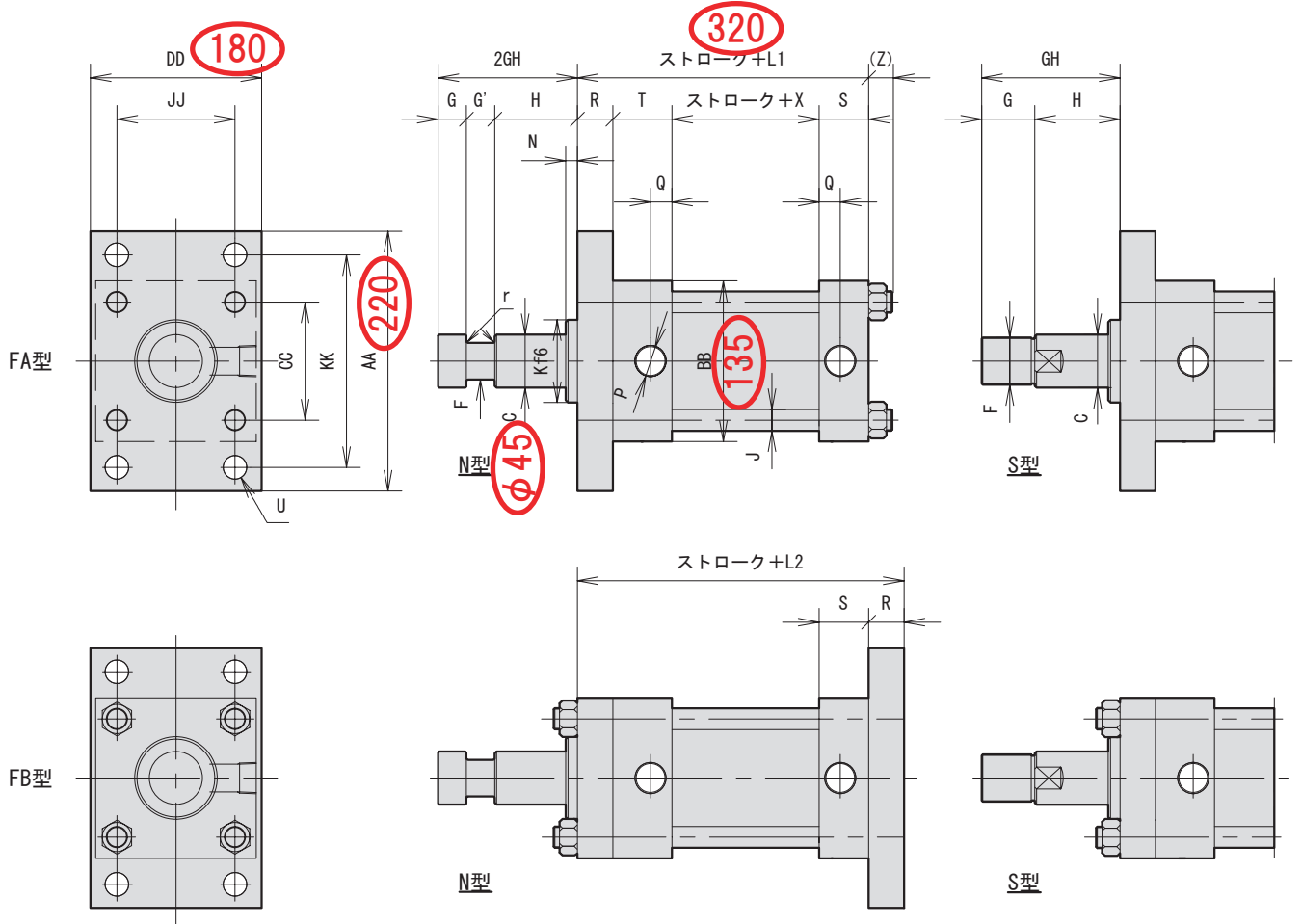


型式不明時のシリンダご注文例

【中子型FA・FBタイプ】片軸タイプ

各所寸法をご記入下さい

常用圧力14.7MPa



寸法表

(単位 : mm)

シリンダ内径	ロッド径 C	N 型				S 型				K	N	R	T	S	X	L1	L2	AA	DD	KK	JJ	□	□	Q	P	r	ストローク(有効クッション)	J	U	締付ボルトフランジ	(Z)
		F ^{-0.2/-0.3}	G ^{-0.2/-0.3}	H	2GH	F	G	H	GH																						
40	18	13	12.5	30	55	M16×1.5	20	25	45	36	5	18	40	30	78	166	184	118	70	94	40	65	45	14	Rc3/8	1.0	15	10	14	M12	13
50	22.4	16	12.5	35	60	M20×1.5	25	25	50	42	10	20	40	30	78	168	188	135	85	108	50	80	56	14	Rc1/2	1.0	15	12	14	M12	15
63	28	20	12.5	35	60	M24×1.5	32	30	62	50	10	20	40	30	88	178	198	160	100	130	65	94	67	14	Rc1/2	1.0	15	14	18	M16	16
70	31.5	22	15	40	70	M26×1.5	32	30	62	55	10	20	40	36	88	184	204	170	110	138	70	100	74	14	Rc1/2	1.5	15	14	18	M16	16
80	35.5	25	15	40	70	M30×1.5	36	30	66	65	10	25	48	42	88	203	228	185	122	150	80	114	83	18	Rc3/4	1.5	15	16	18	M16	18
90	40	28	15	45	75	M36×1.5	40	35	75	65	10	25	50	42	98	215	240	190	128	158	90	120	90	18	Rc3/4	2.0	15	16	18	M16	18
100	45	31	15	45	75	M40×1.5	45	35	80	70	10	30	50	42	98	220	250	220	145	180	100	136	100	18	Rc3/4	2.0	15	18	22	M20	20
110	50	35	20	50	90	M45×1.5	50	35	85	80	10	30	54	42	108	234	264	235	160	196	115	150	110	22	Rc3/4	2.0	20	20	22	M20	21
125	56	38	20	50	90	M50×1.5	56	40	96	85	10	32	54	42	108	236	268	255	175	210	125	165	122	22	Rc3/4	2.0	20	22	26	M24	23
140	63	43	20	60	100	M58×2	63	40	103	90	10	36	60	50	118	264	300	295	195	240	140	185	136	22	Rc3/4	3.0	20	24	26	M24	24
150	67	46	25	60	110	M62×2	67	50	117	105	10	37	64	50	128	279	316	305	212	254	150	200	150	24	Rc3/4	3.0	25	27	33	M30	27
160	70	49	25	65	115	M65×2	70	50	120	105	10	41	64	50	134	289	330	335	224	275	160	212	156	24	Rc3/4	3.5	25	27	33	M30	27
180	80	55	25	65	115	M75×2	80	55	135	115	10	45	74	60	144	323	368	365	250	300	180	236	176	28	Rc3/4	4.0	25	30	33	M30	29
200	90	60	30	70	130	M85×2	90	60	150	125	10	50	78	62	154	344	394	405	280	335	210	265	195	32	Rc3/4	5.0	25	33	39	M36	31