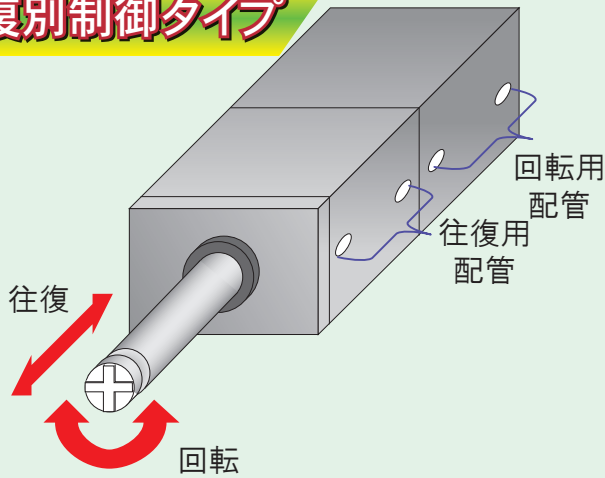


# ロッド回転シリンダ

「回転」と「往復」2つの動作を自由に組合せ！

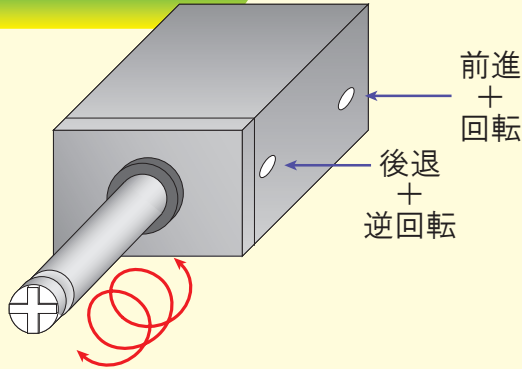
## 回転往復別制御タイプ



▶▶ 回転と往復の動作が別制御できる為、様々な運動が可能です。

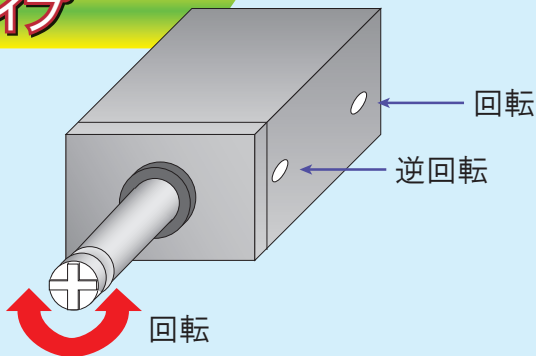
例)  
真直ぐ前進→回転しながら後退  
真直ぐ前進→回転→真直ぐ後退  
回転しながら前進→真直ぐ後退  
etc.

## 螺旋タイプ



▶▶ 螺旋状に回転しながら前後に動きます。

## 回転のみタイプ



▶▶ お好みの角度でロッドを回転させる事が可能です。

## 用途例

- ▶▶ アルミダイカストの中子ピンを回転させて抜くことで、“**抜き勾配ゼロ**”化に成功しました。それにより、2次加工のドリル工程が省略可能となり、大幅なコスト削減に直結します。まさに“**ネットシェイプ化**”実現ツールです。
- ▶▶ 様々な用途のクランプ作業にご使用頂けます。