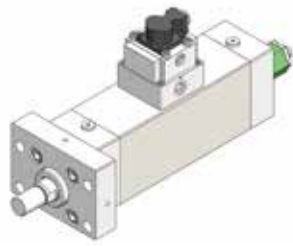
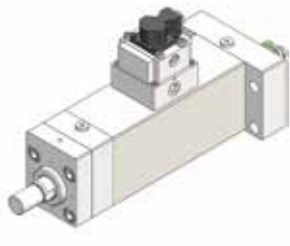


## ■シリンダ形状

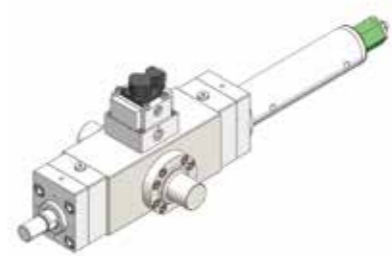
取付方法はFA型、FB型、トラニオン型、フート型を標準規格としてラインナップしております。



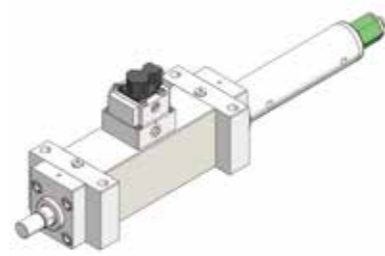
FA型



FB型



トラニオン型(Wロッド型)



フート型(Wロッド型)

その他形状についても製作いたしますので、お問い合わせください。

## ■ストロークセンサ

磁歪式の変位センサを標準で搭載しております。

	出力方式		
	アナログ出力	A/B相パルス出力	SSI出力
繰返し精度	±0.001%FS以下 (Min. ±3μm)		
温度特性	±20ppmFS/°C以下		±15ppmFS/°C以下
位置出力	0~10V(負荷電流Max.5mA、負荷抵抗Min.2kΩ) または 4~20mA(負荷抵抗Max.500Ω)	A/B相パルス(4通倍)、Z相なし RS422差動ドライバ	SSI(非同期)、24bit、 ハイナリ(標準)またはグレイ
耐圧	35MPa(センサヘッド部)		
使用温度範囲	-20°C+75°C		
耐震	15G(20~100Hz)		
耐衝撃	100G(2msec)		
保護規格	IP67		

その他のセンサを搭載したい場合はお問い合わせください。

## ■サーボ弁設置可能シリンダ一覧表

サーボ弁 呼び径	ISO規格取付面	シリンダ内径						取付可能バルブの一例			
		50	63	80	100	125	140	160	MOOG社	TSS社	STAR社
01	ISO10372-01-01-0-92	○	○	○	△	△	△	△	-030	401F	200
02	ISO10372-02-02-0-92	○	○	○	△	△	△	△	-771	213F	454
03	ISO10372-03-03-0-92	○	○	○	○	△	△	△	-773	214F	455
04	ISO10372-04-04-0-92	○	○	○	○	○	○	○	-761 -730 -760	275F 225F 403F 3F	500 502 507 550 552 553 558 590 592 593 595 650
05	ISO10372-06-05-0-92	△	△	△	○	○	○	○	-072 J079 -100	504F	890 892 897 60

サーボ弁 呼び径	JIS B 8355規格取付面 (ISOコードにて表記)	シリンダ内径						取付可能バルブの一例						
		50	63	80	100	125	140	160	MOOG社	TSS社	STAR社	BOSH社	サンテスト社	油研社
02	ISO4401-02-01-0-05	○	○	○	△	△	△	△						
03	ISO4401-03-02-0-05	○	○	○	△	△	△	△						LSVG-01EH
	ISO4401-03-03-0-05	○	○	○	△	△	△	△	D936					
05	ISO4401-03-03-0-94	○	○	○	△	△	△	△	D633					
	ISO4401-05-04-0-05	○	○	○	○	○	○	○	J841 D634				DA03RS	LSVG-03EH
	ISO4401-05-05-0-05	○	○	○	○	○	○	○	D661 -631	304F	1550 1554 1552 1100 1650	4WS2EMx10A 4WSE2EM...XD 4WS2EM...XL	DA03S	LSVG-03
07	ISO4401-05-06-0-05	○	○	○	○	○	○							
	ISO4401-07-07-0-05	△	△	△	○	○	○	○	D662					LSVHG-04

一覧表に記載していないメーカー、型式のバルブ用のシリンダについても製作いたしますので、お問い合わせください。

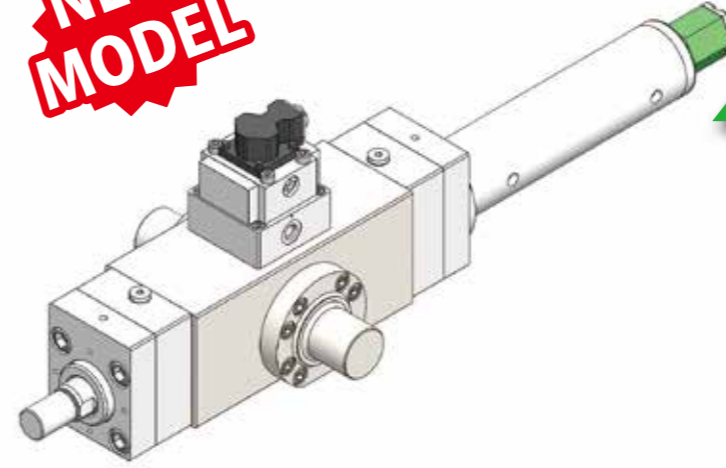
※上記取り付け可能例は参考です。設計時にはサーボ弁型式・仕様をよくご確認のうえ選定ください。

製品向上のため、記載の一部を予告なく変更することがありますのでご了承下さい。

# サーボ弁用シリンダ SV型

## Servo-Valve Direct Mounting Cylinder

**NEW  
MODEL**

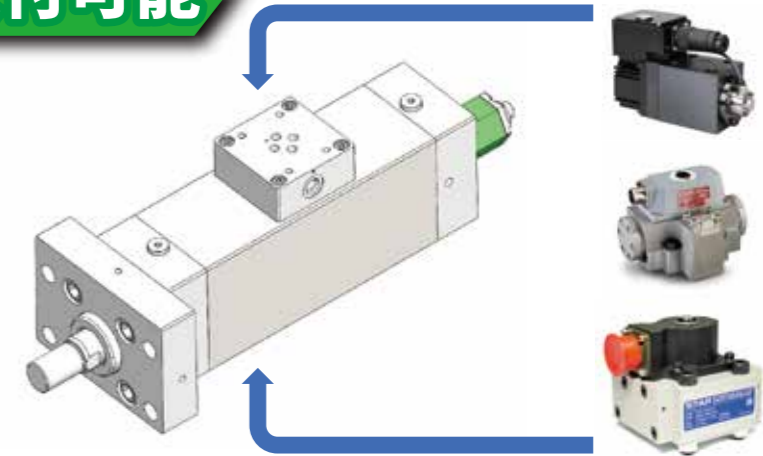


## サーボ弁の制御に特化した バルブ直結型シリンダ

- ・ストロークセンサを内蔵、圧力センサ取付ポートを標準で備え、簡単に油圧サーボシステム(位置、圧力、荷重制御)を構築できます。
- ・サーボ弁直結のため配管が最小限となり、高い制御性と低い油漏れリスクを実現しました。
- ・サーボ制御に特化した、摺動抵抗が極めて低いパッキンを採用しております。

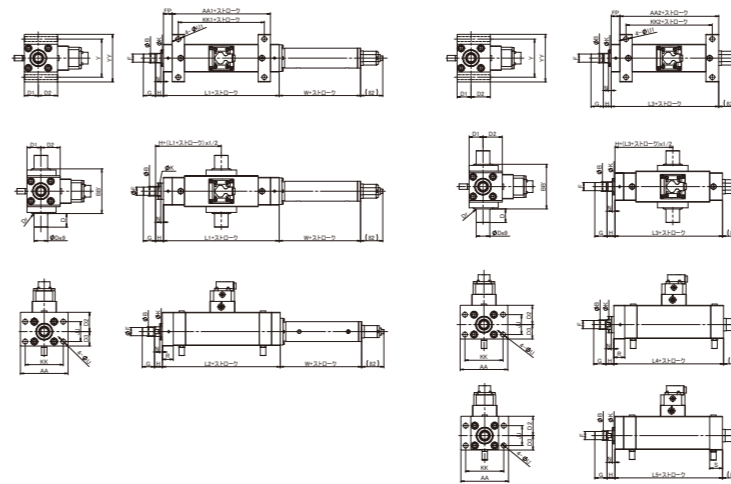
## バルブメーカー問わず取付可能

- ・ISO10372及びJIS B 8355(ISO4401)規格の取付面のバルブに標準対応しているため、サブプレートを介して国内外のバルブメーカー問わず取付が可能です。



## シリンダ選定が容易に

- ・Φ50~Φ160まで弊社標準規格品としてラインナップしておりますので、仕様、外形寸法についてはカタログにてご確認いただけます。
- ・特注対応の場合、弊社標準品をもとに設計いたしますので、素早い図面提出対応が可能です。システムの設計工数downに貢献します。



**NAMBU**  
新しい“動く”を創る

**SUSTAINABLE  
DEVELOPMENT  
GOALS**

私たちは持続可能な開発目標 (SDGs) を支援しています。

お問い合わせ 南武株式会社  
TEL: 045(791)6161 (代)  
FAX: 045(791)6162  
E-mail: eigyo@nambu-cyl.co.jp  
URL: https://www.nambu-cyl.co.jp

# ご発注シート

**SV型シリンダ** 片軸タイプ・両軸タイプ

センサ有無	型式	ロッド先端形状	フート形状	常用圧力	ロッド径	シリンダ内径	クッション有無	ストローク	W側ロッド	サブプレート形式
	シリンダ型式例 <b>G - SV S LA 21 C 50 N 200 W - J03</b>									

G: 磁歪センサ  
 SV: サーボ弁用シリンダ  
 S: オスネジタイプ  
 LA: 軸直角フート  
 FA: ロッド側フランジ  
 FB: ヘッド側フランジ  
 TC: 中間トランニオン

21: 常用圧力21MPa  
 35: 常用圧力35MPa(標準外)

φ50~φ160まで規格化しています。

クッションは付けることができません。

必要ストロークを記入してください。

シリンダ径別にロッド径を設定しています。詳しくは寸法表を参照してください。

ロッド側とヘッド側の容積比を同一とする場合に「W」を記入してください。

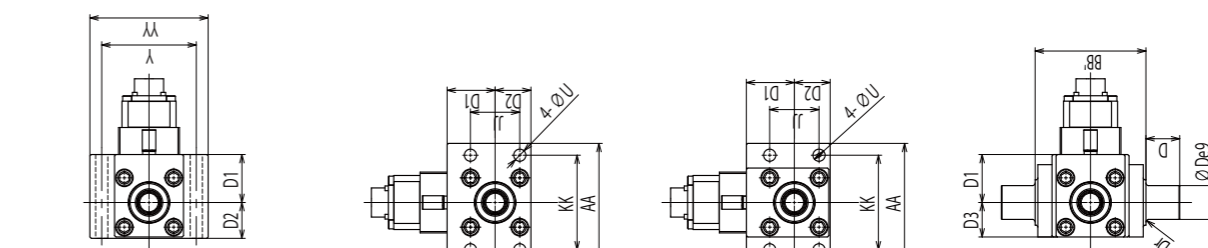
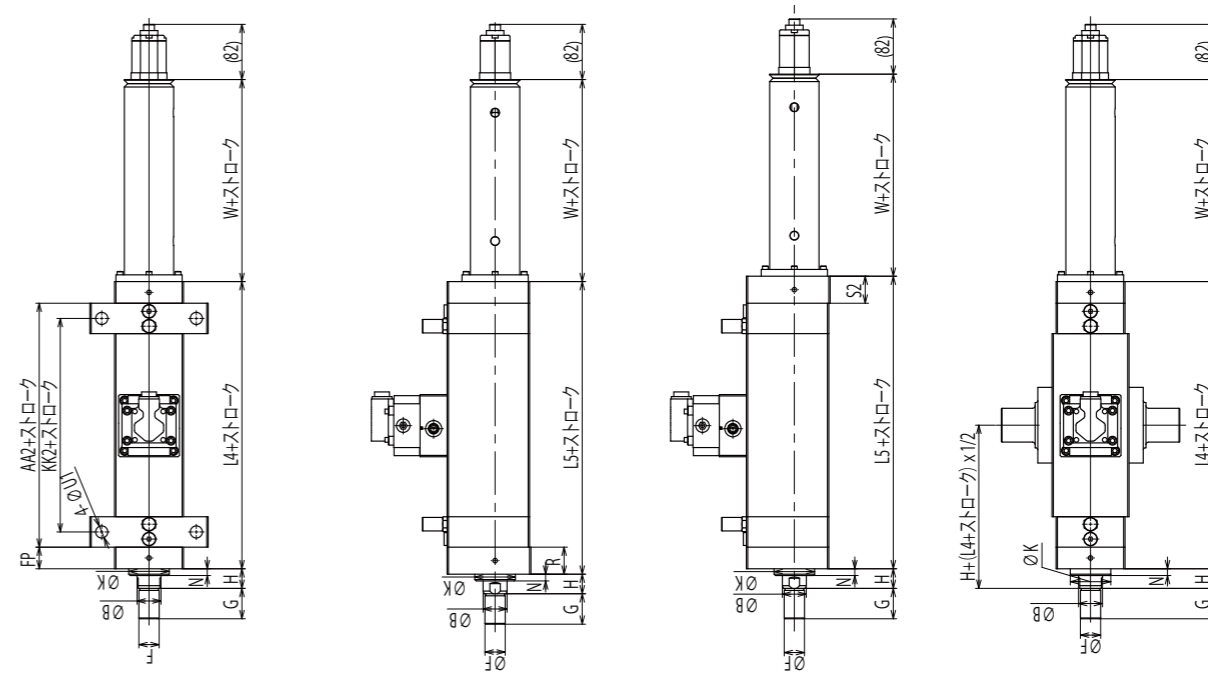
搭載するサーボ弁に合わせてサブプレート型を選択してください。

貴社名	部署	氏名
住所		TEL
		FAX
送先名	部署	氏名
送先住所		TEL
		FAX
ユーザー名	使用先 (国名)	
シリンダ納期	台数	注文番号1
新規注文	再注文	【前回シリアルNo. : ]
		注文番号2

シリンダ型式

ストロークセンサ出力形式: アナログ・A/B相パルス・SSI

サブプレート型式				
I01	I02	I03	I04	I06
P・Tポート: G1/8 ISO10372-01-01-0-92	P・Tポート: G1/4 ISO10372-02-02-0-92	P・Tポート: G1/4 ISO10372-03-03-0-92	P・Tポート: G1/4 ISO10372-04-04-0-92	P・Tポート: G1/2 Xポート: Rc1/4 ISO10372-06-05-0-92
J02	J03	J05	J05D	J07D
P・Tポート: G1/4 JIS B 8355 ISO 4401-02-01-0-05	P・Tポート: G1/4 JIS B 8355 ISO 4401-03-02-0-05	P・T・T1ポート: G1/4 JIS B 8355 ISO 4401-05-04-0-05	*J05のドレンポート(L)付き P・T・T1ポート: G1/4 Lポート: Rc1/4 JIS B 8355 ISO 4401-05-06-0-05	P・Tポート: G1/2 L・X・Yポート: Rc1/4 JIS B 8355 ISO 4401-07-07-0-05

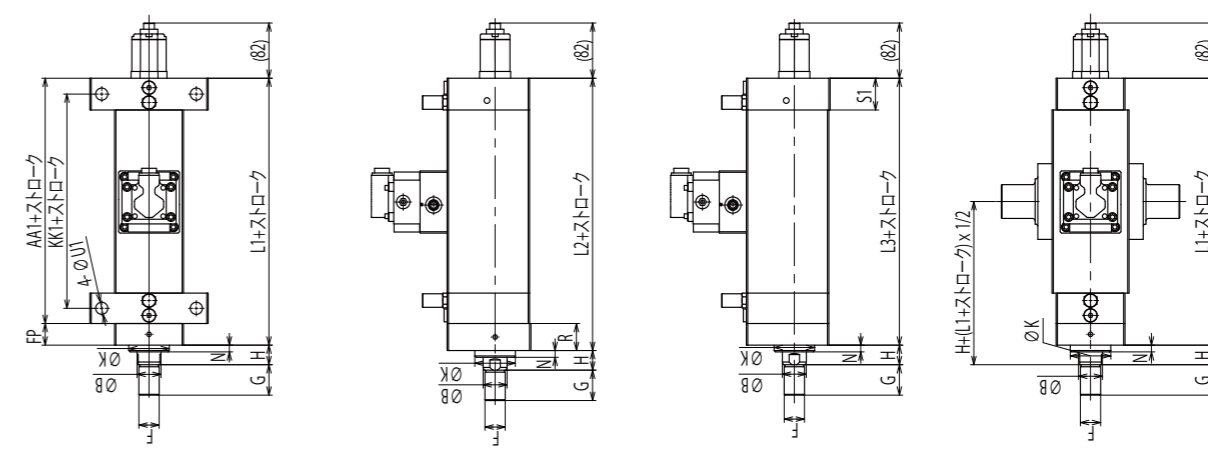


SV型両軸LAタイプ (軸直角フート)

SV型両軸FAタイプ (ロッド側フランジ)

SV型両軸FBタイプ (ヘッド側フランジ)

SV型両軸TCタイプ (中間トランニオン)



SV型片軸LAタイプ (軸直角フート)

SV型片軸FAタイプ (ロッド側フランジ)

SV型片軸FBタイプ (ヘッド側フランジ)

SV型片軸TCタイプ (中間トランニオン)

【21MPa仕様寸法表】

【寸法表】

シリンダ径	ロッド径(B)	F	G	H	K	N	R	S1	S2	L1	L2	L3	L4	L5	FP	AA	AA1	AA2	KK	KK1	KK2	YY	D	Dr	BB'	D1	D2	D3	JJ	U	U1	W	※TC型ストローク制限
50	28	M24x1.5	35	25	50	10	30	42	30	191	193	191	227	229	28	148	163	171	118	117	121	148	40	4	134	64	46	60	18	18	89	25~400	
63	35.5	M30x1.5	45	29	60	10	40	47	40	195	203	195	225	233	32	175	163	161	140	140	117	175	50	5	164	71	53	73	18	18	99	40~400	
80	45	M39x1.5	60	35	70	10	52	52	52	208	224	214	242	258	36	210	172	170	175	123	222	210	63	5	202	82.5	67	90	22	22	99	60~400	
100	56	M48x1.5	75	35	90	10	62	62	62	244	256	256	290	302	50	270	194	190	215	138	260	215	71	7	256	108	88	115	33	26	89	100~400	
125	70	M64x2.0	95	41	105	10	77	77	77	290	307	312	348	365	60	316	230	228	256	164	330	270	90	8	306	123	103	98	145	33	33	89	120~400
140	80	M72x2.0	110	45	115	10	85	85	85	314	333	338	370	389	66	350	248	238	284	175	335	280	100	8	356	137	118	112	160	39	33	89	140~400
160	90	M80x2.0	120	50	125	10	100	100	100	357	382	389	414	439	75	380	282	264	315	198	375	315	110	10	392	158	129	123	180	39	39	79	150~400